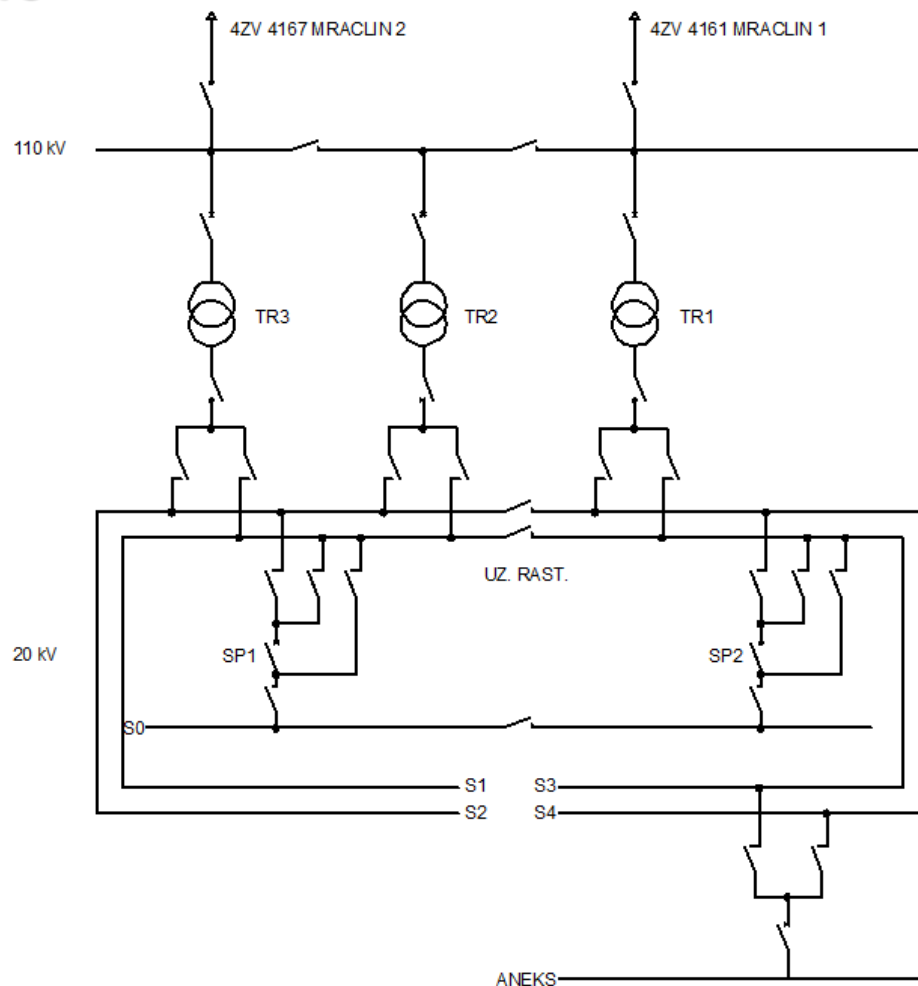




## Revitalizacija relejne zaštite i SDV-a u 110/20(10) kV 4 TS 26 Velika Gorica

 **HEPODS** d.o.o.  
OPERATOR DISTRIBUCIJSKOG SUSTAVA

# Topologija TS



---

## Ugrađena sekundarna oprema

Relejna zaštita:

- Schneider, serija MiCOM (P 139, P132, P 632, P437, C434)
- Eberle, EOR-D

Regulacija napona:

- Eberle, REG-DA

Regulacija Petersenove prigušnice:

- Eberle, REG-DP

---

## Ugrađena oprema SDV-a

Mrežni preklopnici:

- RUGGEDCOM, RSG 2100

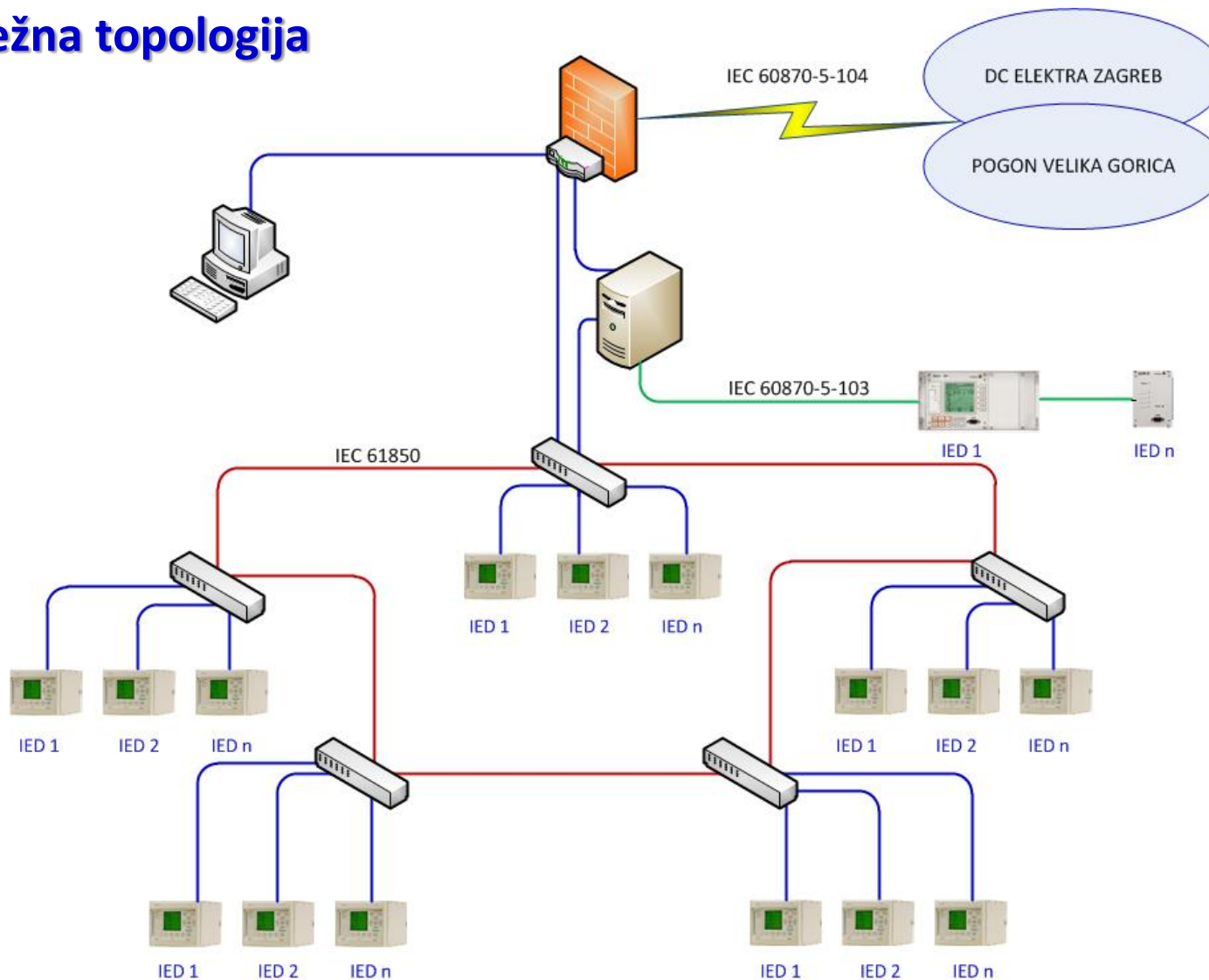
Mrežni usmjerivač:

- Cisco Catalyst 3560

Sustav SCADA:

- PROZA NET, Končar
- SCADA računalo
- Radna stanica

# Mrežna topologija



---

## GOOSE (Generic Object Oriented Substation Event) poruke

- mehanizam za brzi prijenos događaja (komande, alarmi, položajne signalizacije i dr.) između IED-a (*Intelligent Electronic Device*) putem poruka
- na poruku objavljenu (eng. *publish*) od jednog IED-a može se predbilježiti (eng. *subscribe*) više IED-a
- GOOSE poruke putem *Ethernet*-a prenose se u realnom vremenu
- omogućuju punu interoperabilnost između IED-a - ICD datoteka (*IED Capability Description*), XML format
- omogućuju slobodu u kreiranju logičkih funkcija

---

## GOOSE (Generic Object Oriented Substation Event) poruke

Koriste se za realizaciju:

- isklopa prekidača
- zaštitnih funkcija
- starta zapisa kvara
- razmjene položajne signalizacije u svrhu blokada upravljanja
- ATS-a (*Automatic Transfer Systems*) i dr.

---

## Funkcije izvedene korištenjem GOOSE porukama

- zaštita od zatajenja prekidača
- uvjetna zaštita sabirnica
- podfrekventno rasterećenje



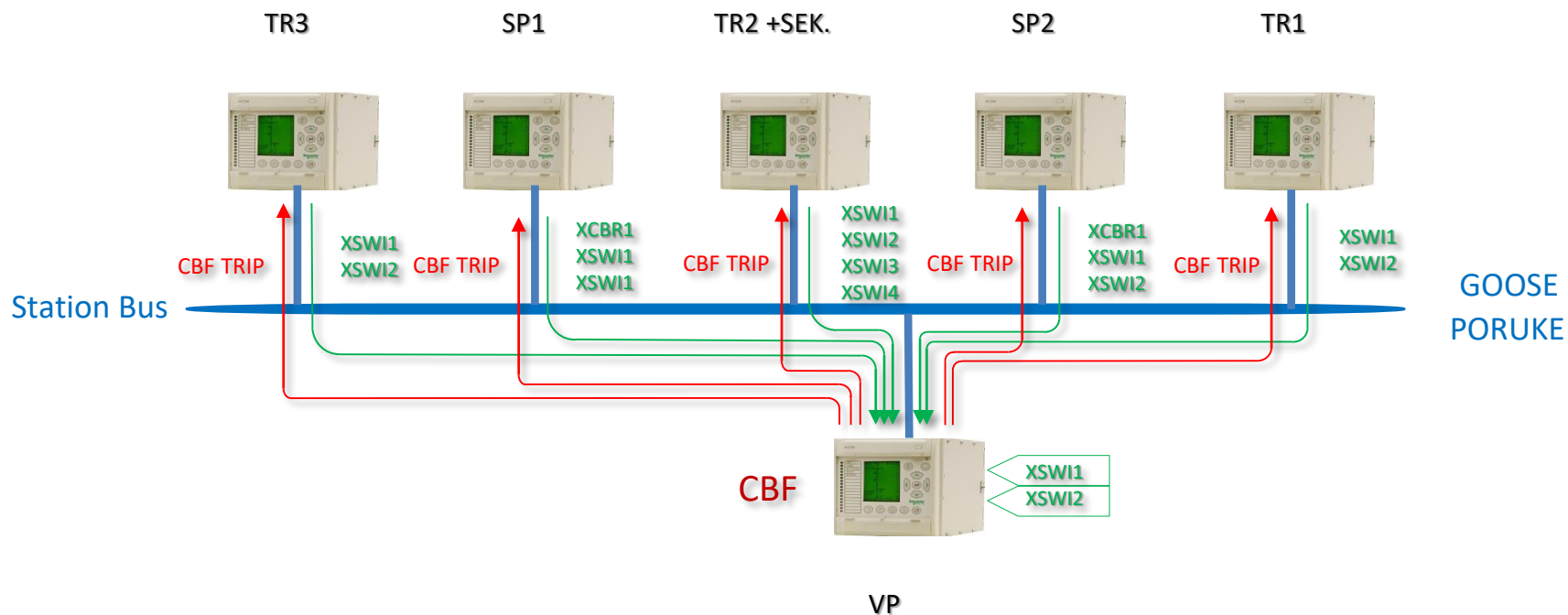
---

## Zaštita od zatajenja prekidača (ZZP)

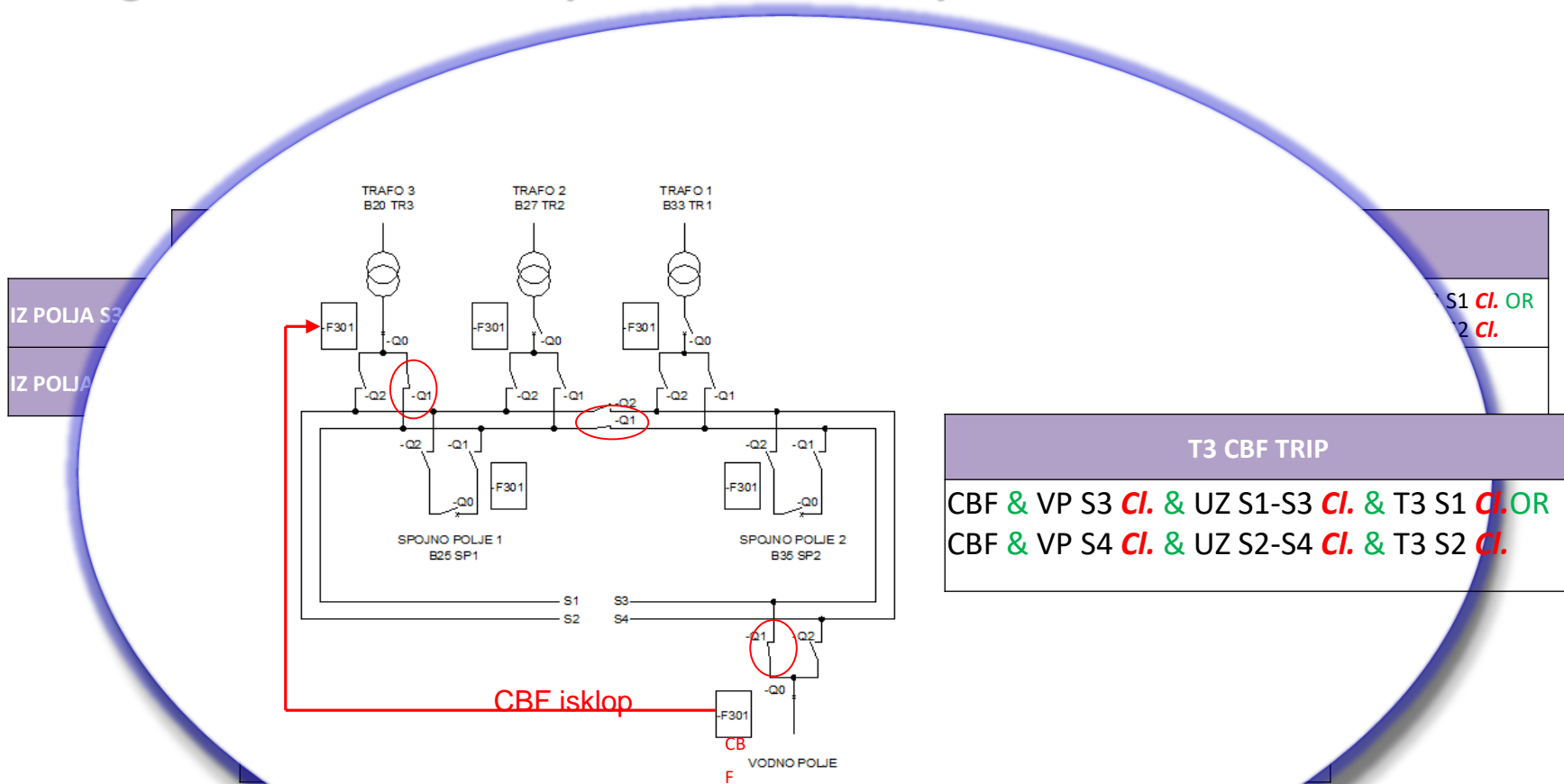
Prednosti:

- isklop nadređenog prekidača prilikom kvara uslijed zatajenja prekidača u vodnom polju
- minimiziranje štete na sustavu
- povećanje sigurnosti postrojenja

# Princip djelovanja ZPP-a putem GOOSE poruka



# Logika za transfer isklopa na nadređeni prekidač



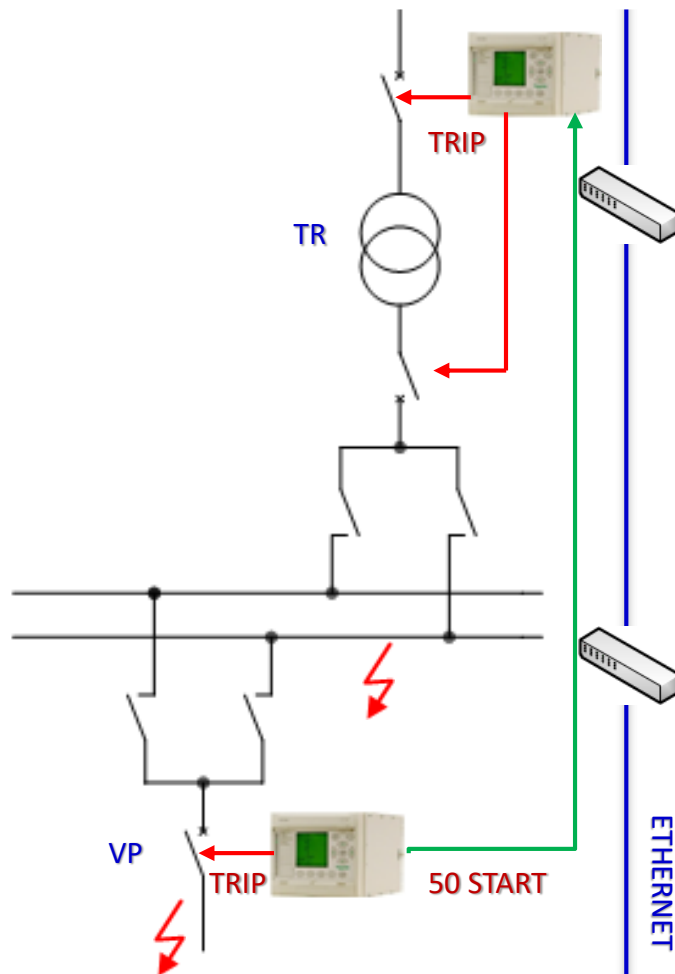
---

## Uvjetna zaštita sabirnica

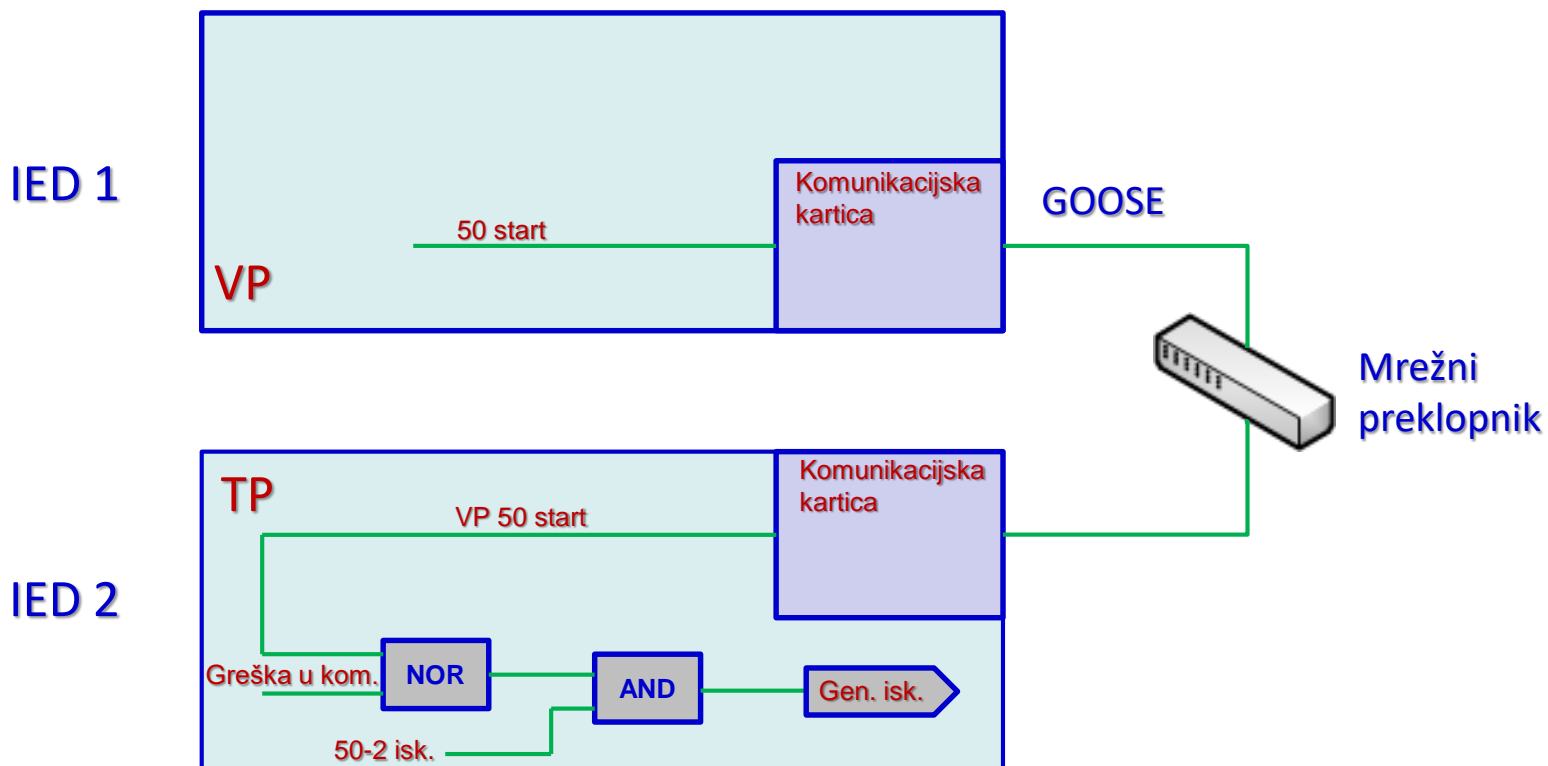
Prednosti:

- blokadom brzog člana zaštite na transformatorskom polju kod vanjskih kvarova omogućuje se smanjenje selektivnih vremenskih intervala (brzo isklapanje kvarova na sabirnicama)
- minimiziranje štete na sustavu
- povećanje sigurnosti postrojenja i osoblja
- produžuje radni vijek EE opreme

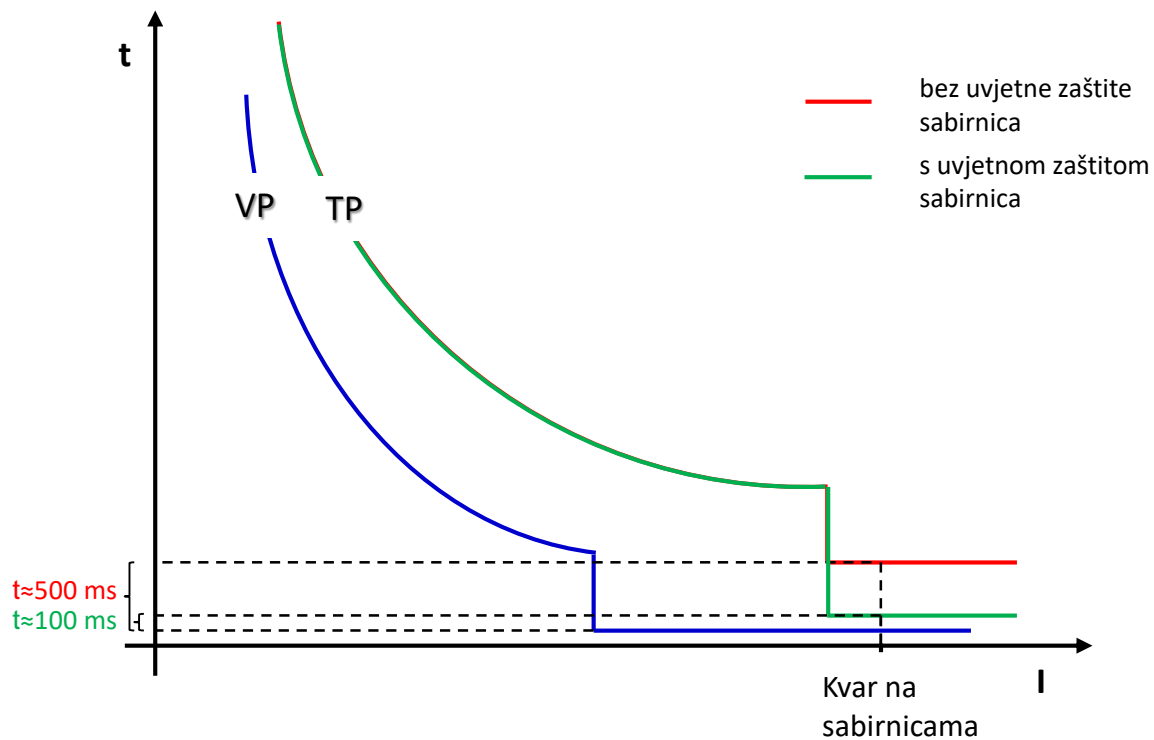
## Princip djelovanja uvjetne zaštite sabirnica



# Logika djelovanja uvjetne zaštite sabirnica



# Vremenski prikaz prorade releja



---

## Pod frekventno rasterećenje

- IED-i na 110 kV vodnim poljima putem GOOSE poruka objavljuju (eng. *publish*) prorade svaki od četiri stupnja podfrekventne zaštite
- IED-i na 20 kV vodnim poljima predbilježuju (eng. *subscribe*) se na GOOSE poruku prorade određenog stupanja zavisno od plana rasterećenja
- jednostavna i brza rekonfiguracija isklapanja vodova prilikom izmjene plana rasterećenja



## Pod frekventno rasterećenje

Kreiranje skupa podataka (eng. *Dataset*) s četiri stupnja prorade podfrekventne zaštite

System\LLN0\LoadShedding

Dataset Definition

Name: LoadShedding

Location: System\LLN0

Contents:

- Protection/FrqPTUF1.ST.Op.general
- Protection/FrqPTUF2.ST.Op.general
- Protection/FrqPTUF3.ST.Op.general
- Protection/FrqPTUF4.ST.Op.general

System\LLN0\gcb04

Network parameters

Multicast MAC Address: 01 - 0C - CD - 01 - 00 - 00

Application ID (hex): 1

VLAN Identifier (hex): 0

VLAN Priority: 4

Repeat message transmission parameters

Minimum Cycle Time: 5 milli-seconds

Maximum Cycle Time: 1 seconds

Increment: 900

Message Data parameters

GOOSE Identifier: A01\_P139System/LLN0\$GO\$gcb04

Dataset Reference: A01\_P139System/LLN0\$LoadShedding

Configuration Revision: 1

Definiranje skupa podataka koji će biti objavljeni u gcb4 (eng. **GOOSE Control Block**)

## Pod frekventno rasterećenje

Predbilješka na  
GOOSE poruku iz  
IED-a A01\_P139

System\GosGGIO1\Ind3.stVal

Source network parameters

Multicast MAC Address: 01 - 0C - CD - 01 - 00 - 00

Application ID (hex): 1

GOOSE Source parameters

Source Path: A01\_P139\Protection\FrqPTUF1\Op.general

GOOSE Identifier: A01\_P139System/LLN0\$GO\$gcb04

Dataset Reference: A01\_P139System/LLN0\$LoadShedding

Configuration Revision: 3

Data Obj Index / Type: 5

Quality Obj Index:  1

Destination parameters

Evaluation Expression: Equal to 1

Default Input Value: False

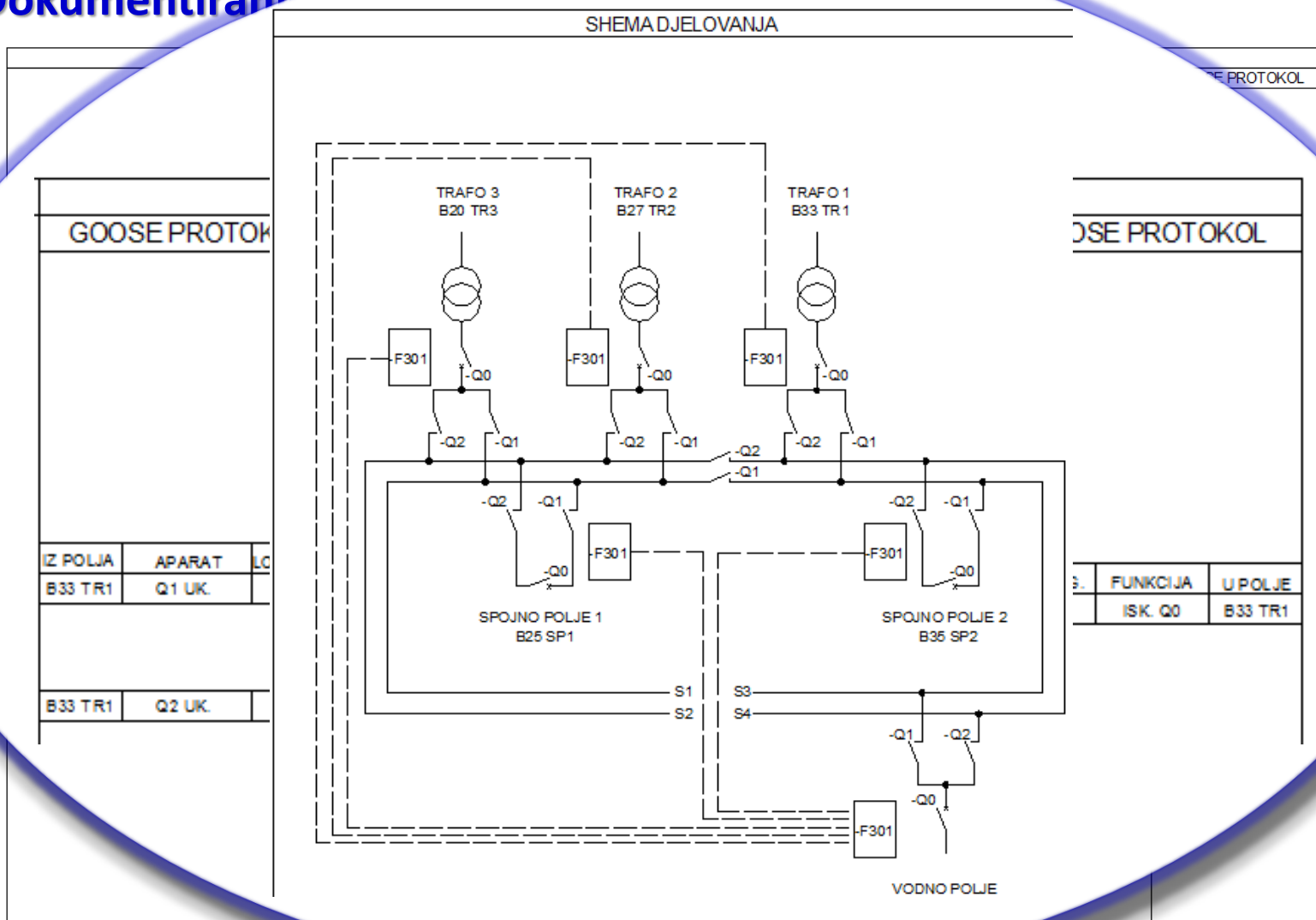
Invalidity Quality bits:  Invalid / Questionable  Source >>

---

## Dokumentiranje distribuiranih logičkih funkcija

- s obzirom na razmjenu informacija putem protokola postoji problem opisivanja određene funkcije putem strujnih shema
- prikaz putem kombinacije shema djelovanja i logičkih shema kao dodatka strujnim shemama postrojenja
- jednostavno i prihvatljivo prikazivanje kompleksnih distribuiranih logičkih funkcija

# Dokumentiranje



---

## Dokumentiranje distribuiranih logičkih funkcija

- logičke sheme moraju biti sastavni dio izvedbenog projekta
- SCL (eng. *Substation Configuration description Language*) alati
- nužno poznavanje SCL alata i IEC 61850 standarda od strane projektanata
- pravilno projektiranje u mnogome olakšava i ubrzava konfiguriranje sustava relejne zaštite i SDV-a



# Hvala na pažnji!