
Iskustva pri prijelazu SN mreže na 20 kV napon - Elektroprimorje Rijeka

Vojko Sirotnjak, dipl.ing.el.

Renato Ćučić, dipl.ing.el.

Sadržaj

1. Uvod
2. Povijesni pregled, stanje i daljnji planovi prijelaza
3. Iskustva pri prijelazu SN mreže Pogona Krk na 20 kV
4. Zaključak

1. Uvod

Strateški razlozi prijelaza na 20 kV

- manji padovi napona
(sanacija naponskih prilika)
- manji gubici
(npr. Pogon Krk, prije prijelaska 10 kV mreže: 9,3 %;
nakon prijelaska na 20 kV: 5,5 %)
- veći prijenosni kapaciteti
(važno sa aspekta porasta potrošnje)
- posljedično kvalitetnija opskrba električnom energijom
(pouzdanost napajanja)

2. Povijesni pregled, stanje i daljnji planovi

- 1974. godina
 - odluka o napuštanju 10 kV sustava u Elektroprimorju
 - prihvaćen prijedlog studije za budući razvoj mreže:
 - postojeći sustav: 110-35-10-0,4 kV zamijeniti u 110-20-0,4 kV
 - iznimke:
 - ❖ G. Kotar => transformacija 110-35-20-0,4 kV
 - razlog: široko geografsko područje uz relativno malu potrošnju
 - ❖ i uže područje grada Rijeke => transformacija 110-10-0,4 kV
 - tadašnji razlog: do početka 70-ih kompletna mreža zamijenjena na 10 kV razinu (prije zap. dio 5 kV, 42 Hz)
 - od tada nadalje => sva nova oprema pripremana za budući prijelaz na 20 kV



Prijelaz 1980. - 2000. g.

- 1983. - TS 35/20 kV Gerovo
- 1989. - TS 35/20 kV Kupjak
- 1991. - TS 35/20 kV Vrbovsko
- 1993. - TS 110/20 kV Rab
(dovršen prijelaz **pogona Rab**)
- 1997. - TS 35/20 kV Delnice
- 1999. - TS 35/20 kV Vrata
(dovršen prijelaz **pogona Skrad**)
- 1999. - TS 110/20 kV Crikvenica
i TS 35/20 kV Novi
(dovršen prijelaz **pogona Crikvenica**)



Prijelaz od 2000. g. do danas

- 2004. - TS 110/20 kV Lovran
i TS 110/20 kV Matulji
(dovršen prijelaz **pogona Opatija**)
- 2004. - TS 35/10-20 kV Mavri (1/2)
2006. - TS 110/20 kV Matulji (prema sj. DP)
2006. - TS 35/10-20 Kraljevica
(djelomični prijelaz **Z i I dijela sjedišta DP**)
- 2005. - TS 110/20 kV Dunat
- 2006. - TS 110/20 kV Krk
(dovršen prijelaz **pogona Krk**)



Daljnji planovi prijelaza (≥ 2009 .g.)

- 201x. - sjeveroistočni dio prigrada Rijeke (cjelokupni prijelaz "riječkog prstena")
 - ovisno o realizaciji pripreme mreže i TS:
 - TS 35/10(20) kV Mavri (2/2)
 - napojna TS pripremljena
 - TS 35/10(20) kV Grobnik
 - napojna TS nedavno rekonstruirana
 - TS 35(110)/10(20) kV Mavrinci
 - ovisno o razvoju radne zone Kukuljanovo
 - TS 110/35/10(20) kV Krasica
 - ov. o razv. 35 kV potrošačke mreže
 - TS 35/10-20 kV Kraljevica
 - trenutno djelom. u pogonu na 20 kV

Iskustva pri prijelazu SN mreže na 20 kV napon - Elektroprimorje Rijeka
Vojko Sirotnjak, dipl.ing.el.; Renato Čučić, dipl.ing.el.



- 201x. - uži dio grada Rijeke (cjelokupni prijelaz **sjedišta DP**)
 - ovisno o realizaciji Programa Rijeke:
 - TS 110/10(20) kV Sušak - izgrađeno
 - TS 110/10(20) kV Turnić - započeto
 - TS 110/10(20) kV Rijeka
 - TS 110/10(20) kV Zamet
 - TS 110/10(20) kV Pehlin

- 20xx. - pogon Cres-Lošinj (cjelokupni prijelaz **pogona Cres-Lošinj**)
 - u procesu planiranja:
 - pojne točke bud. 20 kV mreže
 - 5 TS 35/20 kV
 - ili 2(3) pojednost. TS 110/20 kV

Sadašnje stanje - tablični prikaz

➤ Struktura i broj TS 20(10) kV (stanje 31.12.2008.)

Pogon	TS 20/0,4 kV			TS 10/0,4 kV			ukupno [kom]
	vlastite [kom]	zajedničke [kom]	ukupno [kom]	vlastite [kom]	zajedničke [kom]	ukupno [kom]	
Sjedište (RI)	69	3	72	581	116	697	769
Skrad	305	69	374	-	-	-	374
Crikvenica	199	8	207	-	-	-	207
Opatija	228	44	272	-	-	-	272
Cres-Lošinj	-	-	-	112	22	134	134
Rab	88	3	91	-	-	-	91
Krk	211	8	219	2	3	5	224
ukupno	1100	135	1235	695	141	836	2071

Iskustva pri prijelazu SN mreže na 20 kV napon - Elektroprimorje Rijeka
Vojko Sirotnjak, dipl.ing.el.; Renato Čučić, dipl.ing.el.

➤ Struktura i broj vodova 20 i 10 kV (stanje 31.12.2008.)

Pogon	Vodovi 20 kV				Vodovi 10 kV				ukupno [km]
	DV [km]	KB [km]	mor.KB [km]	uk [km]	DV [km]	KB [km]	mor.KB [km]	uk [km]	
Sjedište (RI)	26,400	41,000	-	67,400	85,400	390,500	-	475,900	543,300
Skrad	299,577	144,472	-	444,049	-	-	-	-	444,049
Crikvenica	114,770	100,520	-	215,290	-	-	-	-	215,290
Opatija	82,018	217,869	-	299,887	-	-	-	-	299,887
Cres-Lošinj	-	-	-	-	125,260	166,180	22,000	313,440	313,440
Rab	15,980	62,820	0,240	79,040	-	-	-	-	79,040
Krk	76,700	223,000	-	299,700	1,000	3,000	1,000	5,000	304,700
ukupno	615,445	789,681	0,240	1.405,366	211,660	559,680	23,000	794,340	2.199,706

3. Iskustva pri prijelazu Pogona Krk na 20 kV

3.1. Značajke i specifičnosti

- posljednji pogon sa prijelazom na 20 kV
- specifična rješenja
 - TS 20/0,4/10 kV
 - TS 20/10 kV (iz TS 35/10 kV)
- nakon prijelaza na 20 kV zadržano 10 kV napajanje nekih kupaca, te 35 kV rez. napajanje za Cres (međutransformacija 20/36,75 kV) i napajanje 35 kV kupca JANAF (Omišalj)
- gradnja (rekonstrukcija) novih TS 110/20 kV u specifičnim uvjetima (uzemlj. zvj.)
- pretvaranje TS 35/10(20) kV u RS 20 kV
- etapni prijelaz

3.2. Pripremne aktivnosti - planiranje

- planska dokumentacija
 - studija prijelaza
 - izrada projekata
 - izrada tehničkih rješenja, elaborata
- u fazi planiranja riješiti problematiku vlasništva opreme (tuđe TS i vodovi)
- planiranje (analiza i izvedba) novih napojnih točki
- potreba za novim konceptom uzemljenja zvjezdišta (analiza i izvedba)
 - TS 110/20 kV Krk - autom. komp. prigušnica
 - TS 110/20 kV Dunat - djelomična kompenzacija

3.3. Priprema prijelaza

- analiza, a nakon toga rekonstrukcija postojeće opreme (u TS i na vodovima), radi pripreme za prijelaz na 20 kV:
 - kabele 10 kV
(i “stari” 20 kV kabele)
 - kabelski završeci koji su bili izvedeni tehnikom namatanja
=> zamjena sa toploskupljajućim kabelskim završecima
 - DV 10 kV
(i “pojačanje” magistralnih 20 kV DV)
 - limene TS, “tornjići” i stupne TS
=> zamjena dotrajalog
 - transformatori:
preklopivi, prespojivi, neprespojivi (10 kV)

- SN sklopni blokovi
=> zamjena 10 kV blokova (i nekih 20 kV)
 - postolje SN osigurača na stupnim TS
=> povećati za 20 kV napon
 - linijski rastavljači
 - izolatori
- zamjena neposredno pred prijelazom:
- osigurači
 - odvodnici prenapona
 - preuđenje zaštite transformatora u SN bloku
- analiza i sanacija uzemljivača svih TS 10(20)/0,4 kV prema novim uvjetima:
- prije prijelaza izvršeno mjerenje otpora uzemljenja svih TS

3.4. Organizacija prijelaza

- nakon izvršene pripreme (zamjena i rekonstrukcija postojeće opreme) pristupilo se samom prijelazu
- priprema plana prijelaza
 - utvrđen program rada i dinamika
 - u plan uključeni i djelatnici iz drugih pogona
- odgovornost, odluke
- mediji
- dispečerska dokumentacija i zaštita na radu

3.5. Tijek prijelaza

Energetsko utemeljenje prijelaza

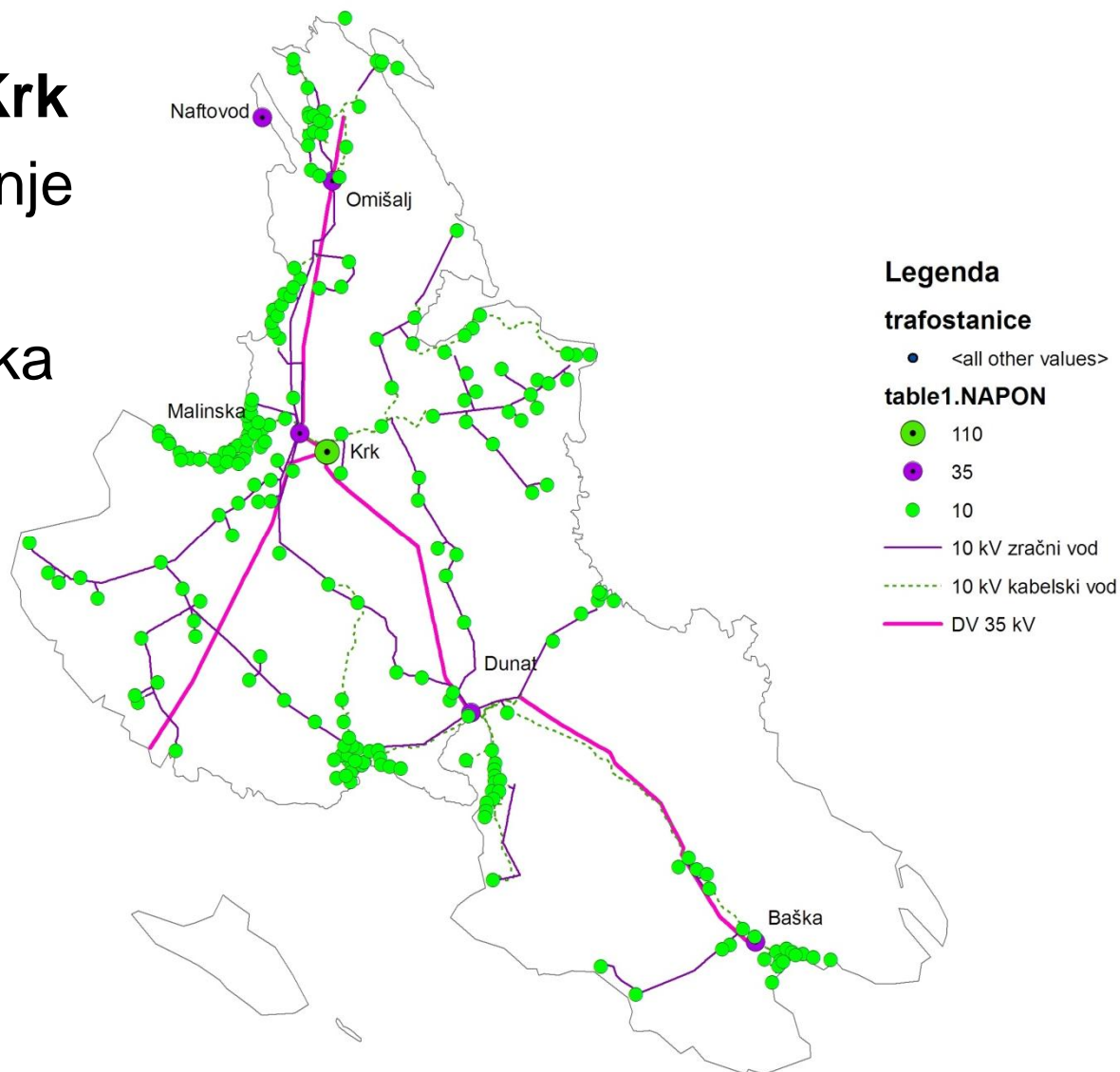
- povod za prijelaz bio je sljedeći (uz klasične razloge (pad napona, gubici)):
 - usko grlo: ukupni teret konzuma TS 35/10 kV Dunat i TS 35/10 kV Baška na 35 kV radijalnom vodu prešao graničnih 12 MW (pri kojem pad napona prelazi 10%)
 - nepostojanje rezervnog 35 kV napajanja za TS Dunat i TS Baška, a kapaciteti preko 10 kV susjedne mreže nedostatni
 - velik broj kvarova na predmetnom vodu - posljedica: u turističkoj sezoni (dugotrajniji) ispadi južnog dijela o. Krka
- => moguća rješenja: izgradnja drugog 35 kV voda ili izgradnja TS 110/20 kV Dunat

Pogon Krk

➤ napajanje

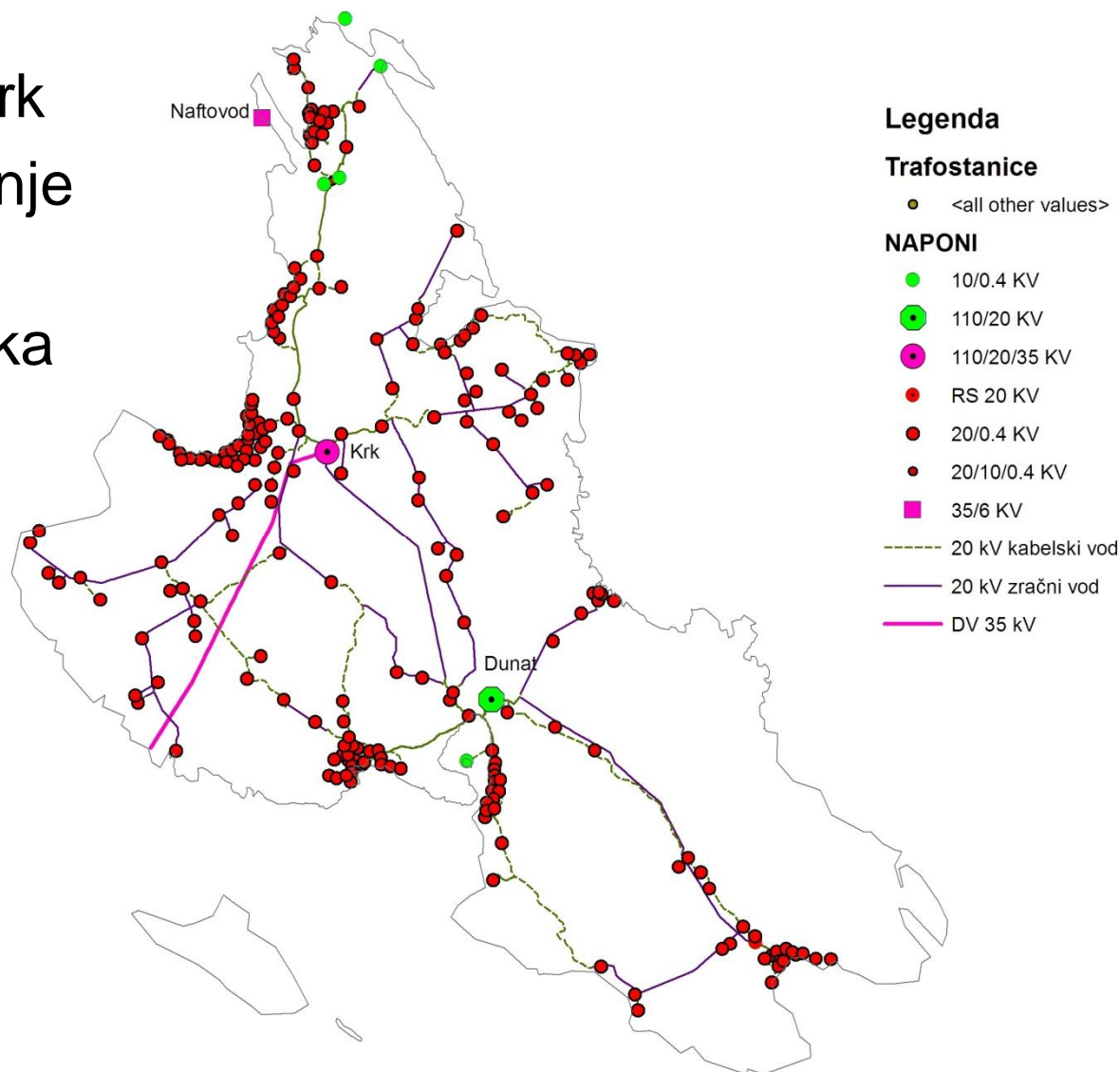
prije

prijelaska



Iskustva pri prijelazu SN mreže na 20 kV napon - Elektroprimorje Rijeka
Vojko Sirotnjak, dipl.ing.el.; Renato Čučić, dipl.ing.el.

Pogon Krk
➤ napajanje
nakon
prijelaska



Napojne točke 10(20) kV mreže:

- prije prijelaza (10 kV)
 - TS 35/10 kV Baška, TS 35/10 kV Dunat,
TS 35/10 kV Malinska, TS 35/10 kV Omišalj
- nakon prijelaza (20 kV)
 - TS 110/20 kV Dunat, TS 110/20 kV Krk (Gabonjin)

Etape (etapnost prijelaza - dinamika prijelaza pogona):

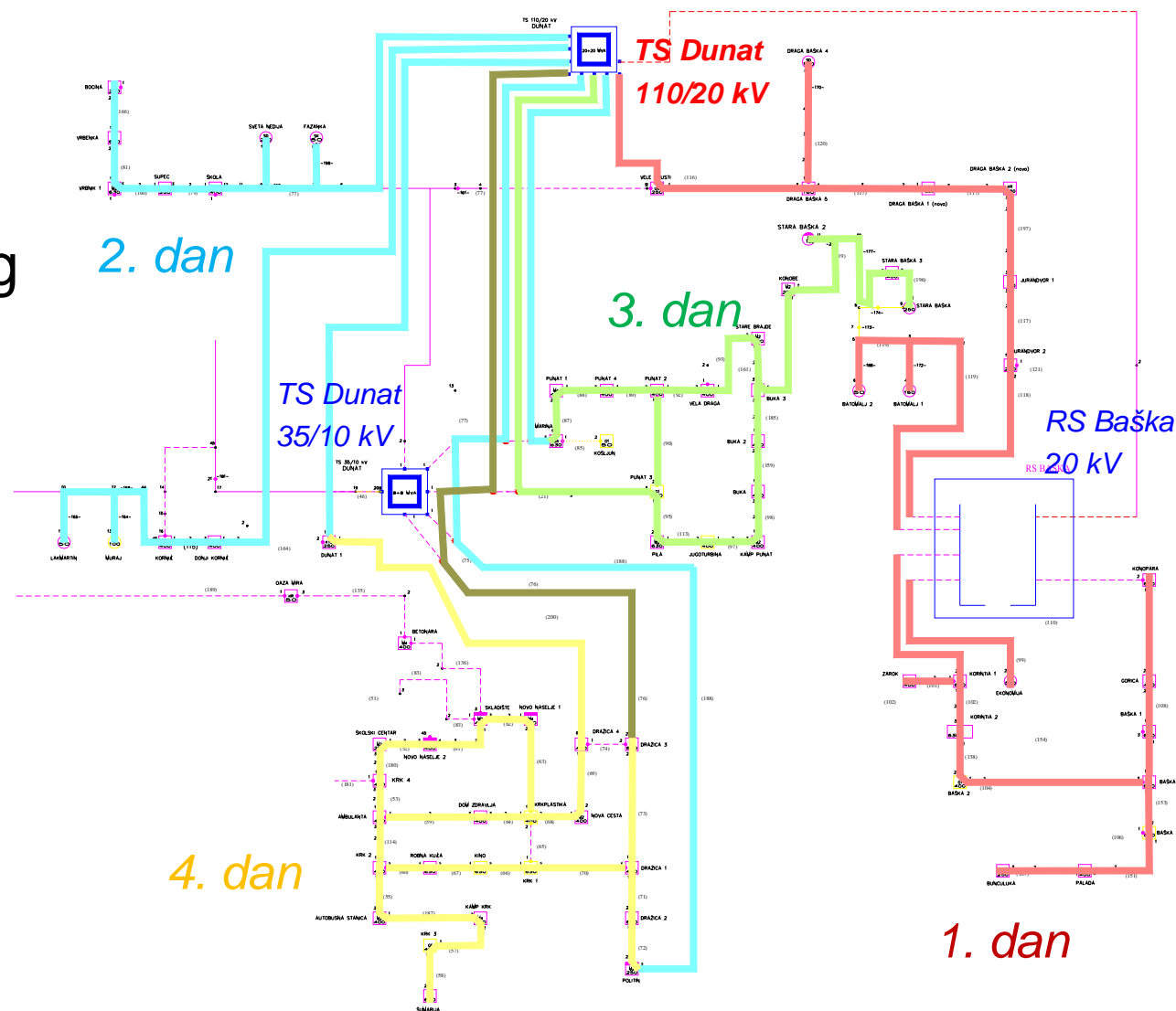
- 1. etapa (06.2005.)
 - južni dio o. Krka (TS 110/20 kV Dunat)
 - 4 dana
- 2. etapa (06.2006.)
 - sjeverni dio o. Krka (TS 110/20 kV Krk)
 - 5 dana

Iskustva pri prijelazu SN mreže na 20 kV napon - Elektroprimorje Rijeka
Vojko Sirotnjak, dipl.ing.el.; Renato Čučić, dipl.ing.el.

Prikaz 1. etape

(06.2005. g.)

- prijelaz južnog dijela o. Krka (4 dana)



3.6. Problematika i iskustva

- tijekom prijelaza na 20 kV pojavili su se problemi na određenoj opremi (uglavnom proboji izolacije na slabijim mjestima):
 - kabele 20 kV (EHP)
(kabele, kabeleški završeci, kabeleške spojnice)
 - linijski rastavljač
(proboj pola)
 - izolatori
(npr. proboj 20 kV VHD)
 - odvodnici prenapona
 - SN sklopni blokovi 20 kV
(određeni stariji SN sklopni blokovi građeni za 20 kV nisu se pokazali pouzdanima (premda unutar životnog vijeka))

3.7. Preostali vodovi na 10 kV

Preostali vodovi na 10 kV nakon prelaska mreže Krka na 20 kV (specifičnost):

1. Napajanje 10 kV o. Košljuna
 - napojno rješenje 20/0,4 kV i 0,4/10 kV
 - 10 kV podmorski kabel, 1050 m, TS 50 kVA
 - ne očekuje se značajniji porast potrošnje
2. Rezervno 10 kV napajanje Dina-e
 - trafo 20/10 kV
 - 10 kV kabel
3. Vod 10 kV prema TS Peškera 3
 - problematika vlasništva
 - napajanje 3 tuđe TS 10/0,4 kV

3.8. Stanje nakon prijelaza

- nakon prijelaza na 20 kV povremeni proboji izolacije na slabijim mjestima
- nakon prijelaznog razdoblja povećanje pouzdanosti napajanja:
 - prijelazom na 20 kV ujedno zamijenjene 'problematične' dionice
 - automatska kompenzacijska prigušnica (sjev. dio o. Krka)
- nastavljene aktivnosti na uprav. po dubini mreže (započete paralelno sa prijelazom), uslijed dugih 20 kV izvoda:
 - daljinski isklop dijela voda (umjesto cijelog)
 - indikatori kvara
 - povećanje kvalitete opskrbe električnom energijom

4. Zaključak

- poveznica planiranja (energetike), izgradnje, vođenja i održavanja
- prijelaz na 20 kV - dinamička aktivnost (proces)
- važnost dobre pripreme (ganttogram)
 - prijelaz mreže Krka izvršen prema terminskom planu bez većih poteškoća
- uz opće dobrobiti prijelaza (manji padovi napona i gubici), prijelazom na Krku omogućeno
 - znatno pouzdanije napajanje (važno u turističkoj sezoni)
 - dugoročno energetska rješenje (mogućnost priključenja većih kupaca)
 - manja potrebna sredstva za održavanje